

# お詫びと訂正

「2024 第 2 種ME 技術実力検定試験全問解説 第 40 回（平成 30 年）～第 44 回（令和 5 年）」の 356 ページ 第 44 回午前第 58 問の解説におきまして、誤りがございました。読者の皆様に謹んでお詫び申し上げますとともに、以下のように訂正いたします。

解説 5 行目

誤：**接地**の主な目的となる。

正：**設置**の主な目的となる。

解説 7～8 行目

誤：**絶縁監視装置**（アイソレーションモニタ）を設ける必要がある。

正：**電流監視装置**を設ける必要がある。

解説 13 行目

誤：重要な機器が作動停止にならないように**接地**されるものであり、

正：重要な機器が作動停止にならないように**設置**されるものであり、

2024 年 6 月 6 日

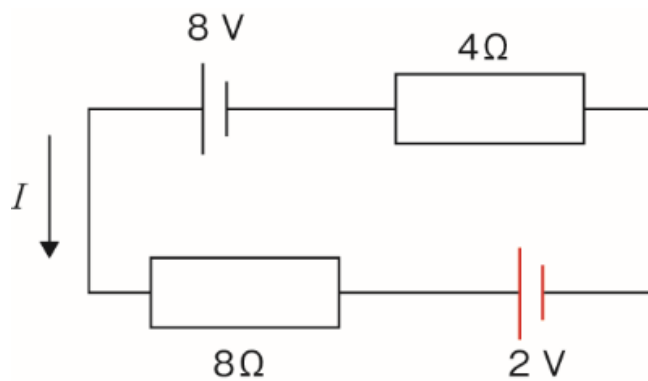
Gakken メディカル出版事業部

# お詫びと訂正

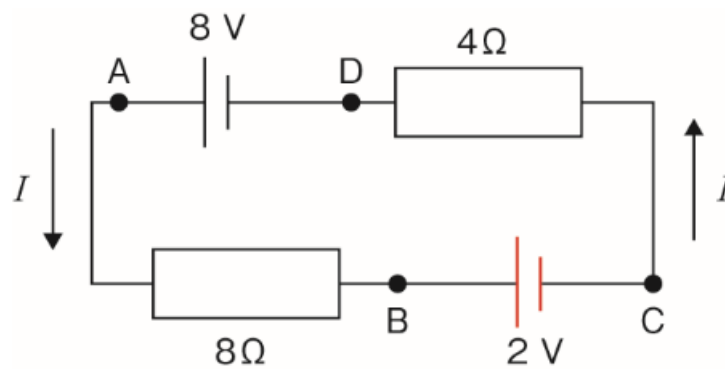
「2024 第 2 種ME 技術実力検定試験全問解説 第 40 回（平成 30 年）～第 44 回（令和 5 年）」の 365 ページ 第 44 回午後第 13 問の回路図におきまして、誤りがございました。読者の皆様に謹んでお詫び申し上げますとともに、以下のように訂正いたします。

正) 問題と解説の回路図において、電流の向きが逆になっていました。

問題



解説



2024 年 8 月 2 日

Gakken メディカル出版事業部